

NEWOLYMPIC

RECEVEUR CARRÉ
OU RECTANGULAIRE



OPTION

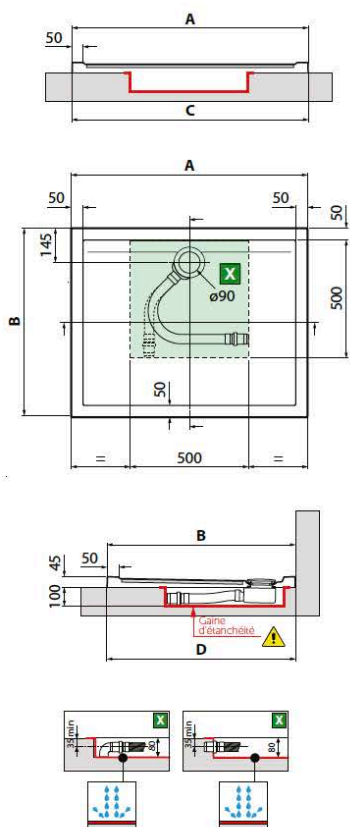
Bonde ø 90 non fournie

Code PIL90PCAB-CR40

Pour une étanchéité optimale, nous recommandons l'utilisation de notre bonde (Ref. PIL90PCAB-CR40), avec double joint d'étanchéité.

NEW OLYMPIC

EPAISSEUR 4,5 CM

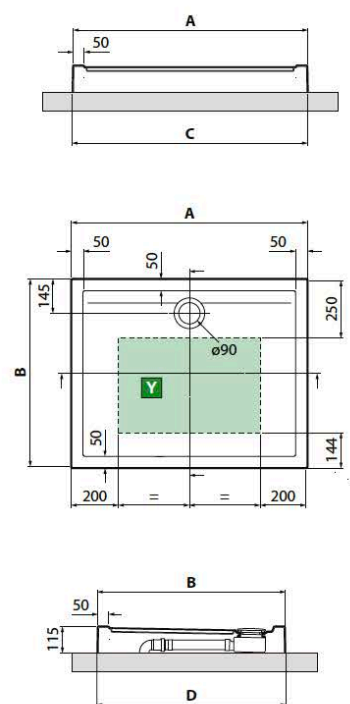


Dimensions (cm)			Code	Finition	
	A x B ± 2 mm	C x D ± 3 mm		(30) Blanc	(79) Blanc mat
80 x 80	794 x 794	796 x 796	OLN804-		
90 x 70	894 x 694	896 x 696	OLN90704-		
90 x 75	894 x 744	896 x 746	OLN90754-		
90 x 90	894 x 894	896 x 896	OLN904-		
100 x 70	994 x 694	996 x 696	OLN100704-		
100 x 80	994 x 794	996 x 796	OLN100804-		
100 x 100	994 x 994	996 x 996	OLN1004-		
120 x 80	1194 x 794	1196 x 796	OLN120804-		
120 x 90	1194 x 894	1196 x 896	OLN120904-		



NEW OLYMPIC

EPAISSEUR 11,5 CM



Dimensions (cm)			Code	Finition	
	A x B ± 2 mm	C x D ± 4 mm		(30) Blanc	(79) Blanc mat
80 x 80	794 x 794	798 x 798	OLN8011-		
90 x 70	894 x 694	898 x 698	OLN907011-		
90 x 75	894 x 744	898 x 748	OLN907511-		
90 x 90	894 x 894	898 x 898	OLN9011-		
100 x 70	994 x 694	998 x 698	OLN1007011-		
100 x 80	994 x 794	998 x 798	OLN1008011-		
100 x 100	994 x 994	998 x 998	OLN10011-		
120 x 80	1194 x 794	1198 x 798	OLN1208011-		
120 x 90	1194 x 894	1198 x 898	OLN1209011-		

Livré sans pieds

X Fosse de dégagement pour l'évacuation H 100mm

Y Zone disponible pour l'évacuation au dessus du sol

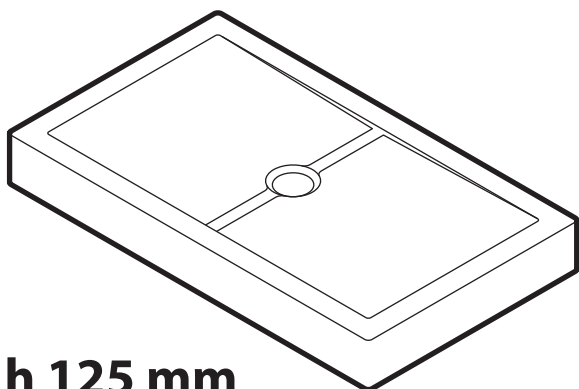
● Délai de livraison indicatif : 7 jours ouvrés.

IT ISTRUZIONI DI MONTAGGIO
FR INSTRUCTIONS DE MONTAGE
EN ASSEMBLING INSTRUCTIONS

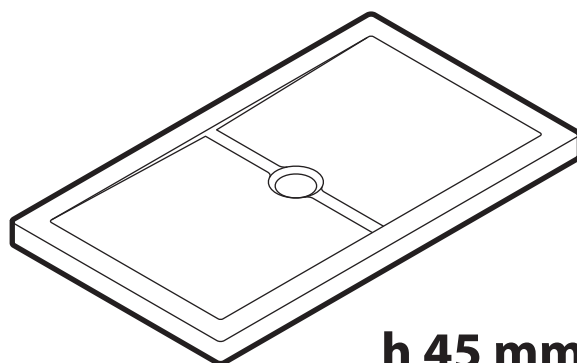
ES INSTRUCCIONES DE MONTAJE
DE MONTAGEANLEITUNGEN
AR إرشادات التركيب

CE
EN 14527-CL1

Olympic Plus

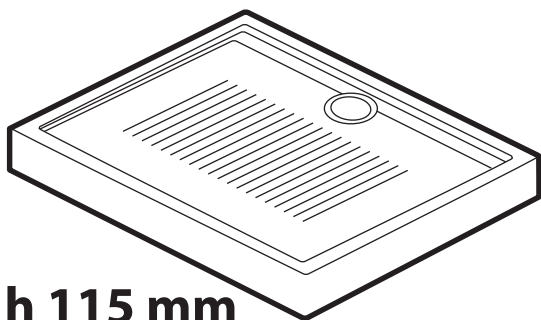


h 125 mm

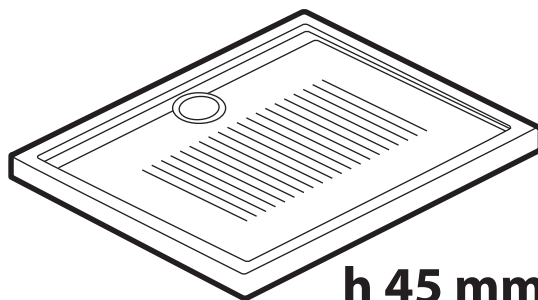


h 45 mm

New Olympic

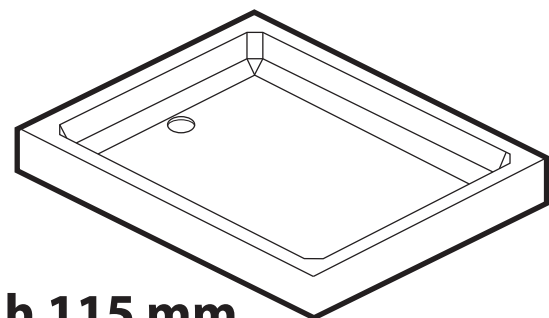


h 115 mm

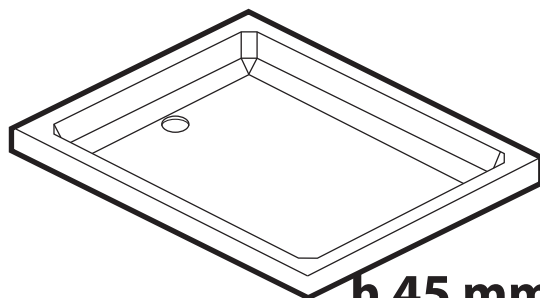


h 45 mm

Olympic

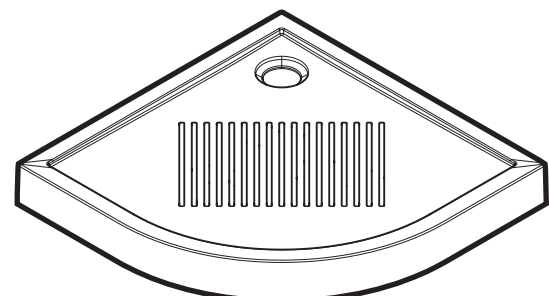


h 115 mm

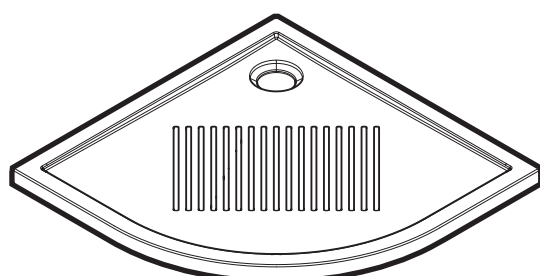


h 45 mm

New Victory



h 115 mm



h 45 mm

IT	<p>EN14527Annex B: Quando bagnata, la superficie della maggioranza dei piatti doccia dà un aumento nel potenziale scivolamento. Ciò è in particolare vero quando si utilizzano sapone, shampoo, olio da bagno, ecc. è importante che i progettisti, gli installatori e gli utilizzatori ne siano consapevoli</p>
FR	<p>EN14527Annexe B: Une perte partielle d'adhérence en usage normal dans une salle de bains, est un phénomène naturel, propre même à la plupart des surfaces de receveurs de douche et peut, à ce titre, occasionner un risque potentiel de glissade. Cela d'autant plus que dans un contexte humide donc, mais avec de surcroît, l'utilisation de produits tel que : savon, huile de bain, shampoing etc.. Il est important que les concepteurs, installateurs et utilisateurs en soient conscients.</p>
EN	<p>EN14527Annex B: When wet, the surface of the majority of the shower trays is more slippery with a consequent increase of the slipping possibilities. This happens mainly because of soap and shampoo foam, bath oil etc. Designers, installers and end users MUST be aware of this</p>
ES	<p>EN14527Anexo B: Cuando se moja, la superficie de la mayoría de los platos de ducha aumenta el riesgo potencial de resbalar, de forma particular cuando se utiliza jabón, shampoo, aceites de baño, etc. Es importante que las personas que realizan los proyectos, así como los instaladores y usuarios, sean conscientes de ello.</p>
DE	<p>EN14527Anhang B: Auf der Mehrzahl der Duschwannen erhöht sich bei nasser Oberfläche das Potential an möglicher Verrutschgefahr. Schlupf. Dies gilt insbesondere bei der Verwendung von Seife, Shampoo, Badeöl, usw.. Es ist wichtig dass Planer, Installateure und Anwender sich dessen bewusst sind.</p>
AR	<p>EN14527Annex B: عندما تكون مُبللة، فإنَّ مسطح غالبية خلّاط الدش يُزيد من خطر التزلق. هذا الأمر صحيح للغاية خاصّةً عند استخدام الصابون، الشامبو، زيت الاستحمام، الخ. و لذلك من الأهمية بمكان أن يعي هذا الأمر كلُّ من مصممي هذه الأطقم، و الفنيين الذين يقومون بعملية التركيب و كذلك المستخدمين لها بشكل يومي</p>

IT - INDICE	
OLYMPIC PLUS h 125 mm, NEW OLYMPIC h115 mm, OLYMPIC h 115 mm	5
Caratteristiche tecniche - OLYMPIC PLUS h 125 mm	6
Caratteristiche tecniche - NEW OLYMPIC h 115 mm	7
Caratteristiche tecniche - OLYMPIC h 115 mm	8
Installazione piatto - OLYMPIC PLUS h 125 mm, NEW OLYMPIC h 115 mm	9
OLYMPIC PLUS h 45 mm, NEW OLYMPIC h 45 mm, OLYMPIC h 45 mm	12
Caratteristiche tecniche - OLYMPIC PLUS h 45 mm	13
Caratteristiche tecniche - NEW OLYMPIC h 45 mm	14
Caratteristiche tecniche - OLYMPIC h 45 mm	15
Installazione piatto - OLYMPIC PLUS h 45 mm, NEW OLYMPIC h 45 mm	16

FR - TABLE DES MATIERES	
OLYMPIC PLUS h 125 mm, NEW OLYMPIC h115 mm, OLYMPIC h 115 mm	5
Caracteristiques techniques - OLYMPIC PLUS h 125 mm	6
Caracteristiques techniques - NEW OLYMPIC h 115 mm	7
Caracteristiques techniques - OLYMPIC h 115 mm	8
Installation receveur de douche - OLYMPIC PLUS h 125 mm, NEW OLYMPIC h 115 mm	9
OLYMPIC PLUS h 45 mm, NEW OLYMPIC h 45 mm, OLYMPIC h 45 mm	12
Caracteristiques techniques - OLYMPIC PLUS h 45 mm	13
Caracteristiques techniques - NEW OLYMPIC h 45 mm	14
Caracteristiques techniques - OLYMPIC h 45 mm	15
Installation receveur de douche - OLYMPIC PLUS h 45 mm, NEW OLYMPIC h 45 mm	16

ES - ÍNDICE	
OLYMPIC PLUS h 125 mm, NEW OLYMPIC h115 mm, OLYMPIC h 115 mm	5
Características técnicas - OLYMPIC PLUS h 125 mm	6
Características técnicas - NEW OLYMPIC h 115 mm	7
Características técnicas - OLYMPIC h 115 mm	8
Instalación del plato de ducha - OLYMPIC PLUS h 125 mm, NEW OLYMPIC h 115 mm	9
OLYMPIC PLUS h 45 mm, NEW OLYMPIC h 45 mm, OLYMPIC h 45 mm	12
Características técnicas - OLYMPIC PLUS h 45 mm	13
Características técnicas - NEW OLYMPIC h 45 mm	14
Características técnicas - OLYMPIC h 45 mm	15
Instalación del plato de ducha - OLYMPIC PLUS h 45 mm, NEW OLYMPIC h 45 mm	16

DE - INHALTSVERZEICHNIS	
OLYMPIC PLUS h 125 mm, NEW OLYMPIC h115 mm, OLYMPIC h 115 mm	5
Technische eigenschaften - OLYMPIC PLUS h 125 mm	6
Technische eigenschaften - NEW OLYMPIC h 115 mm	7
Technische eigenschaften - OLYMPIC h 115 mm	8
Montage Brausetasse - OLYMPIC PLUS h 125 mm, NEW OLYMPIC h 115 mm	9
OLYMPIC PLUS h 45 mm, NEW OLYMPIC h 45 mm, OLYMPIC h 45 mm	12
Technische eigenschaften - OLYMPIC PLUS h 45 mm	13
Technische eigenschaften - NEW OLYMPIC h 45 mm	14
Technische eigenschaften - OLYMPIC h 45 mm	15
Montage Brausetasse - OLYMPIC PLUS h 45 mm, NEW OLYMPIC h 45 mm	16

اللغة الإيطالية - الفهرس	
أوليمبيك بلاس, ارتفاعه ١٢٥ مم, أوليمبيك الجديد, ارتفاعه ١١٥ مم, أوليمبيك, ارتفاعه ١١٥ مم	٥
المواصفات الفنية - أوليمبيك بلاس ذات الارتفاع ١٢٥ مم	٦
المواصفات الفنية - أوليمبيك الجديد ذات الارتفاع ١١٥مم	٧
المواصفات الفنية - أوليمبيك ذات الارتفاع ١١٥مم	٨
عملية التركيب - أوليمبيك بلاس ذات الارتفاع ١٢٥ مم, أوليمبيك الجديد ذات الارتفاع ١١٥مم	٩
أوليمبيك بلاس, ارتفاعه ٤٥ مم, أوليمبيك الجديد, ارتفاعه ٤٥ مم, أوليمبيك, ارتفاعه ٤٥ مم	١٢
المواصفات الفنية - أوليمبيك بلاس ذات الارتفاع ٤٥ مم	١٣
المواصفات الفنية - أوليمبيك الجديد ذات الارتفاع ٤٥ مم	١٤
المواصفات الفنية - أوليمبيك ذات الارتفاع ٤٥مم	١٥
عملية التركيب - أوليمبيك بلاس ذات الارتفاع ٤٥ مم, أوليمبيك الجديد ذات الارتفاع ٤٥مم	١٦

IT CARATTERISTICHE TECNICHE
FR CARACTERISTIQUES TECHNIQUES
EN TECHNICAL SPECIFICATIONS

ES CARACTERÍSTICAS TÉCNICAS
DE TECHNISCHE EIGENSCHAFTEN
AR المواصفات الفنية

CE
EN 14527-CL1

REVOLUTION



IT ATTENZIONE:
ATTENDERE PROFILI PRIMA DI
INSTALLARE IL PIATTO

FR ATTENTION:
ATTENDRE LES PROFILÉS
AVANT D'INSTALLER LE
RECEVEUR DE DOUCHE

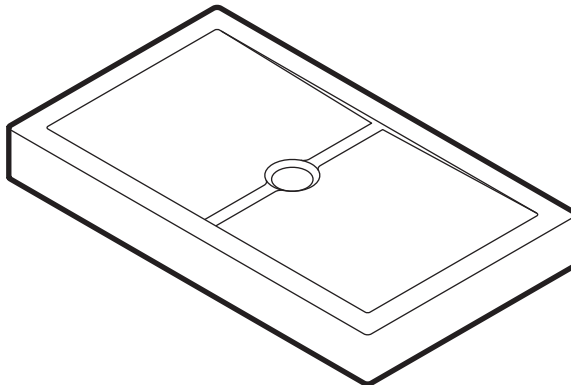
EN WAIT FOR THE PROFILES
BEFORE INSTALLING THE
SHOWER TRAY

ES ¡ATENCIÓN!
FIJAR LOS PERFILES SEGÚN
LAS INSTRUCCIONES DE
MONTAJE ANTES DE LA
INSTALACIÓN DEL PLATO.

DE ACHTUNG:
WARTEN SIE AUF DIE PROFILE,
BEVOR SIE DIE BRAUSETASSE
INSTALLIEREN

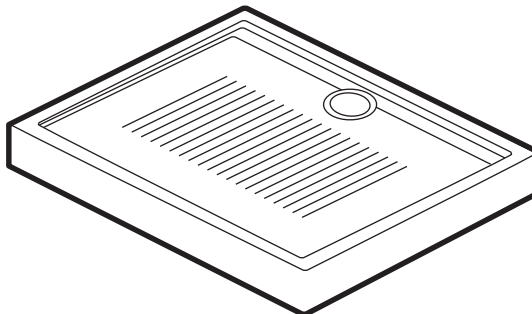
AR تحذير:
يرجى إنتظار الحواف قبل تركيب الطاقم

Olympic Plus h125 mm



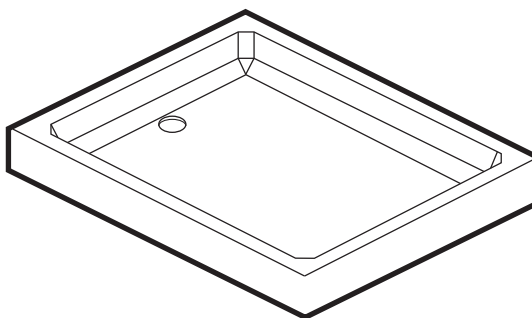
- 180x75
- 170x90
- 170x80
- 170x75
- 170x70
- 160x90
- 160x80
- 160x75
- 160x70
- 150x75
- 150x70
- 140x100
- 140x90
- 140x80
- 140x75
- 140x70
- 120x100
- 120x90
- 120x80
- 120x70

New Olympic h115 mm



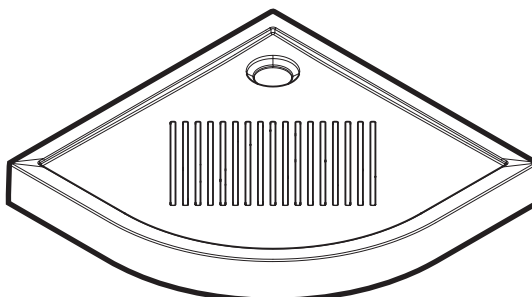
- 100x100
- 100x80
- 100x70
- 90x90
- 90x75
- 90x70
- 80x80

Olympic h115 mm



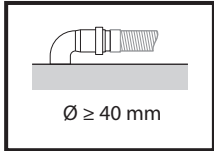
- 120x80
- 100x100
- 100x80
- 90x90
- 90x72
- 80x80
- 75x75

New Victory h115 mm

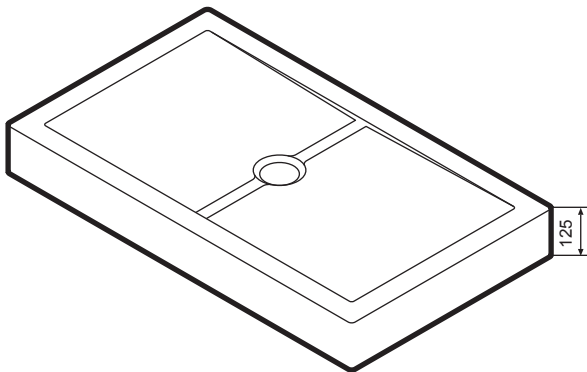
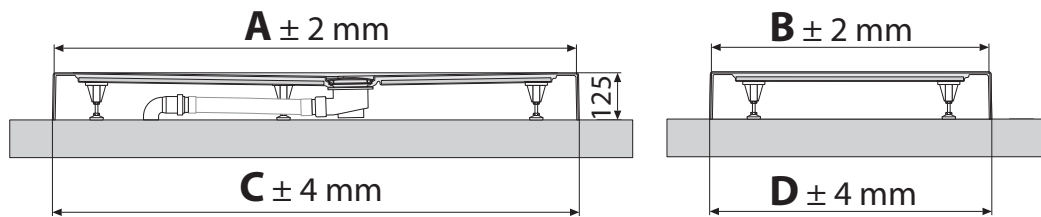
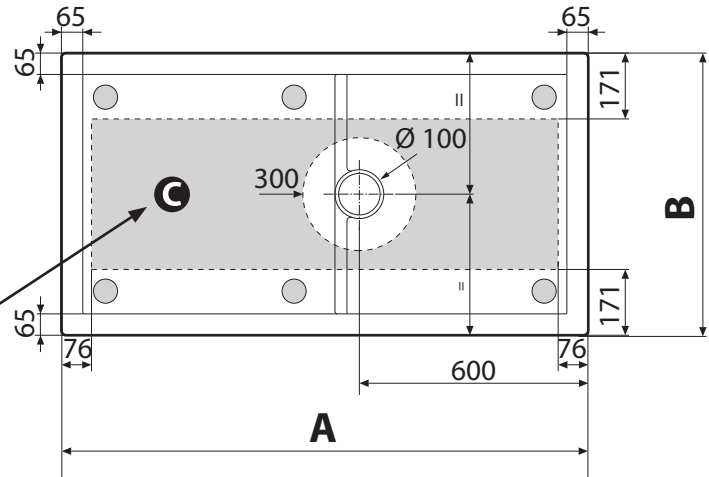


- 100x100
- 90x90
- 80x80

OLYMPIC PLUS h125 mm



- C** IT Area consigliata per lo scarico a pavimento
- FR** Zone conseillée pour le vidage des eaux au sol
- EN** Recommended space for floor-mounted drain
- ES** Espacio necesario para desagüe a suelo
- DE** Empfohlener Bereich für den Abfluß
- AR** المساحة التي يُنصح بها من أجل عملية التفريغ على الأرضية



Olympic Plus	A	B	C	D
120 x 70	1194	692	1200	698
120 x 80	1194	792	1200	798
120 x 90	1194	892	1200	898
120 x 100	1194	992	1200	998
140 x 70	1392	692	1398	698
140 x 75	1392	742	1398	748
140 x 80	1392	792	1398	798
140 x 90	1392	892	1398	898
140 x 100	1392	992	1398	998
150 x 70	1492	692	1498	698
150 x 75	1492	742	1498	748
160 x 70	1592	692	1598	698
160 x 75	1592	742	1598	748
160 x 80	1592	792	1598	798
160 x 90	1592	892	1598	898
170 x 70	1692	692	1698	698
170 x 75	1692	742	1698	748
170 x 80	1692	792	1698	798
170 x 90	1692	892	1698	898
180 x 75	1792	742	1798	748



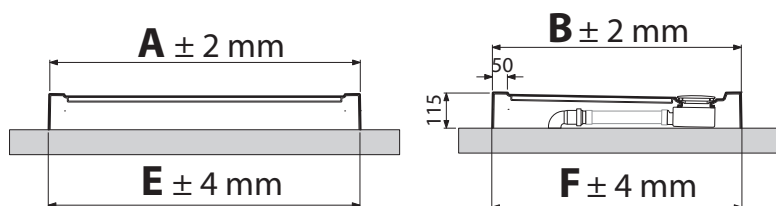
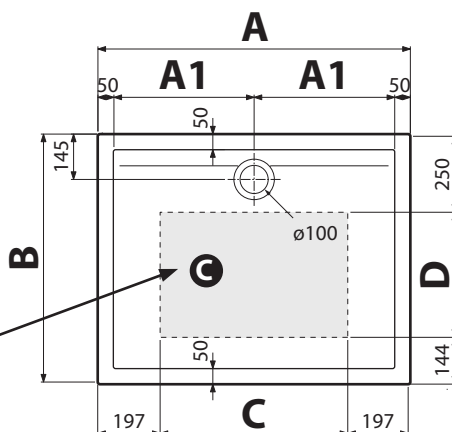
NOVELLINI S.p.A.
Via Mantova, 1023 - 46030 Romanore di
Borgo Virgilio, Mantova Italy

10

EN 14527-CL1

NEW OLYMPIC h115 mm

C IT Area consigliata per lo scarico a pavimento
 FR Zone conseillée pour le vidage des eaux au sol
 EN Recommended space for floor-mounted drain
 ES Espacio necesario para desagüe a suelo
 DE Empfohlener Bereich für den Abfluß
 AR المساحة التي يُنصح بها من أجل عملية التفريغ على الأرضية



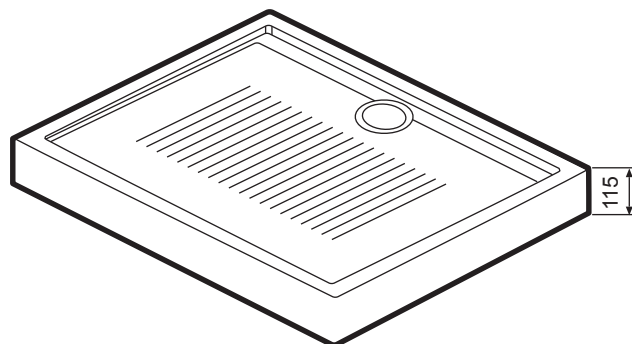
New Olympic	A	A1	B	C	D	E x F
80x80	794	347	794	400	400	798x798
90x70	894	397	694	500	300	898x698
90x75	894	397	744	500	350	898x748
90x90	894	397	894	500	500	898x898
100x70	994	447	694	600	300	998x698
100x80	994	447	794	600	400	998x798
100x100	994	447	994	600	600	998x998



NOVellini S.p.A.
 Via Mantova, 1023 - 46030 Romanore di
 Borgo Virgilio, Mantova Italy

11

EN 14527-CL1



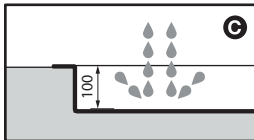
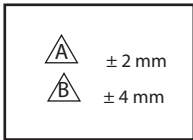
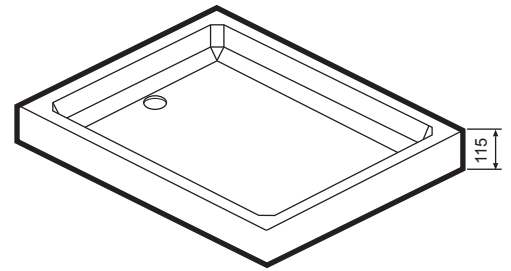
OLYMPIC h115 mm



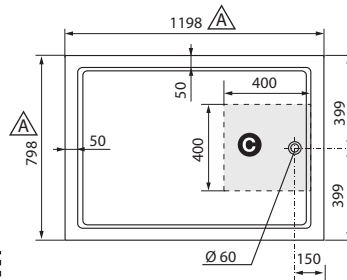
NOVELLINI S.p.A.
Via Mantova, 1023 - 46030 Romanore di Borgo Virgilio,
Mantova Italy

06

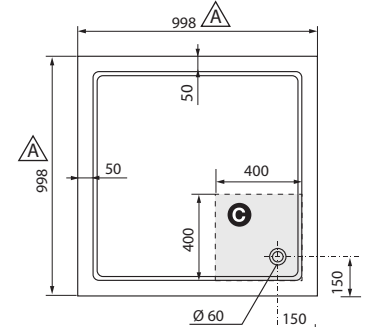
EN 14527-CL1



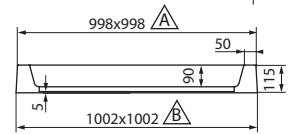
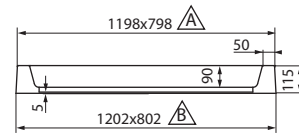
Olympic 120x80 - h 11,5 cm



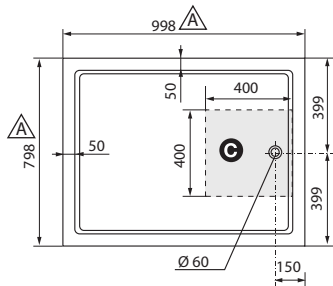
Olympic 100x100 - h 11,5 cm



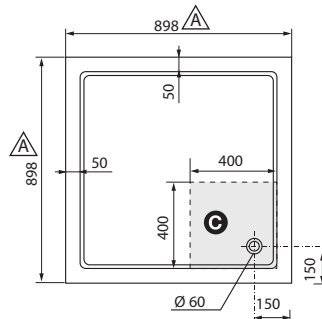
C IT Area consigliata per lo scarico a pavimento
FR Zone conseillée pour le vidage des eaux au sol
EN Recommended space for floor-mounted drain
ES Espacio necesario para desagüe a suelo
DE Empfohlener Bereich für den Abfluß
AR المساحة التي يُنصح بها من أجل عملية التفريغ على الأرضية



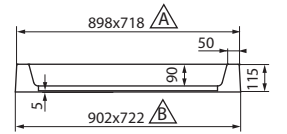
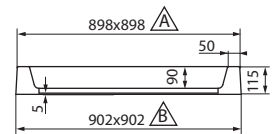
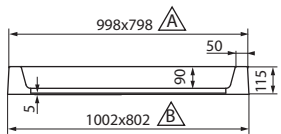
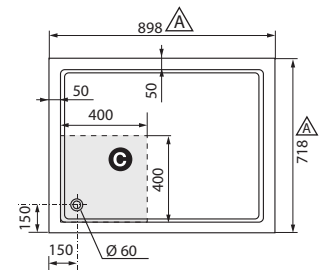
Olympic 100x80 - h 11,5 cm



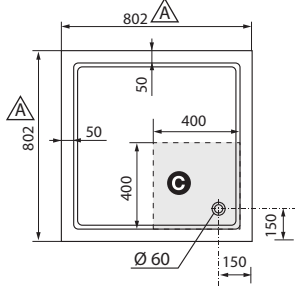
Olympic 90x90 - h 11,5 cm



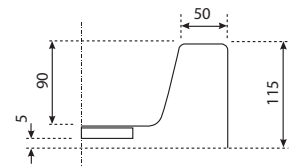
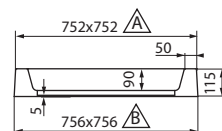
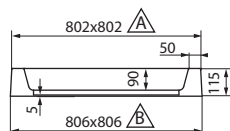
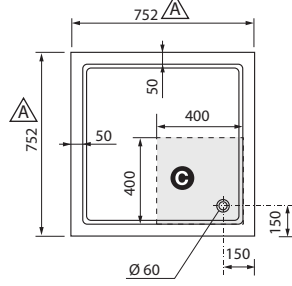
Olympic 90x72 - h 11,5 cm



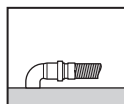
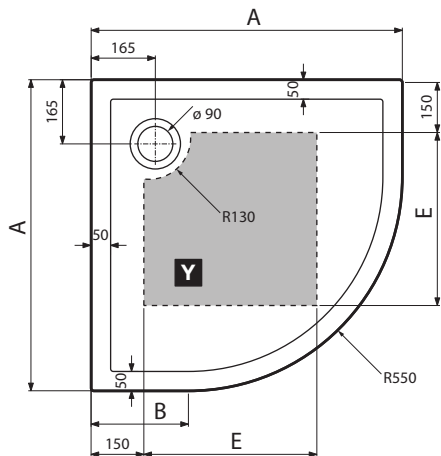
Olympic 80x80 - h 11,5 cm



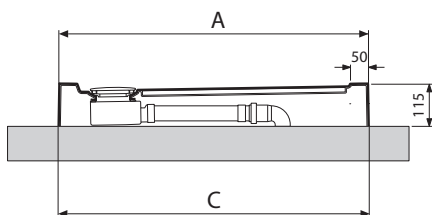
Olympic 75x75 - h 11,5 cm



NEW VICTORY h115 mm



- Y** IT Area consigliata per lo scarico a pavimento
 FR Zone conseillée pour le vidage des eaux au sol
 EN Recommended space for floor-mounted drain
 ES Espacio necesario para desagüe a suelo
 DE Empfohlener Bereich für den Abfluß
 AR المساحة التي يُنصح بها من أجل عملية التفريغ على الأرضية



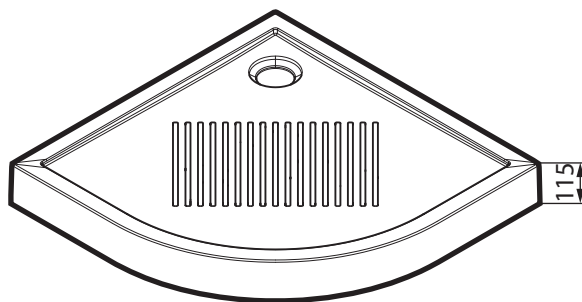
NEW VICTORY	A	B	E	C
80x80	794	244	400	798
90x90	894	344	500	898
100x100	994	444	600	998



NOVELLINI S.p.A.
 Via Mantova, 1023 - 46030 Romanore di
 Borgo Virgilio, Mantova Italy

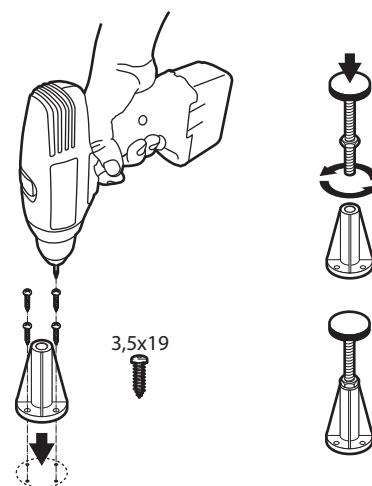
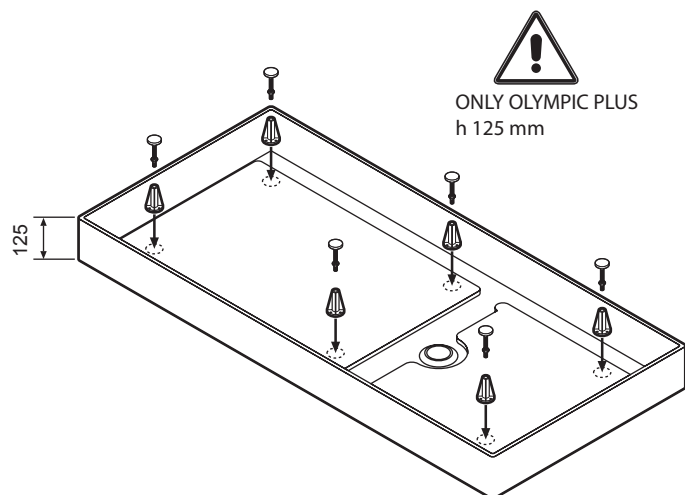
11

EN 14527-CL1

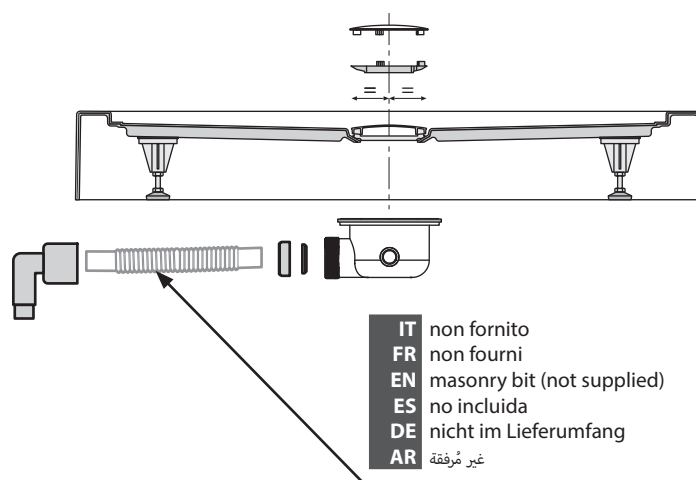


IT Installazione piatto
FR Installation receveur de douche
EN Tray installation
ES Instalación del plato de ducha
DE Montage Brausetasse
AR تركيب الطاقم

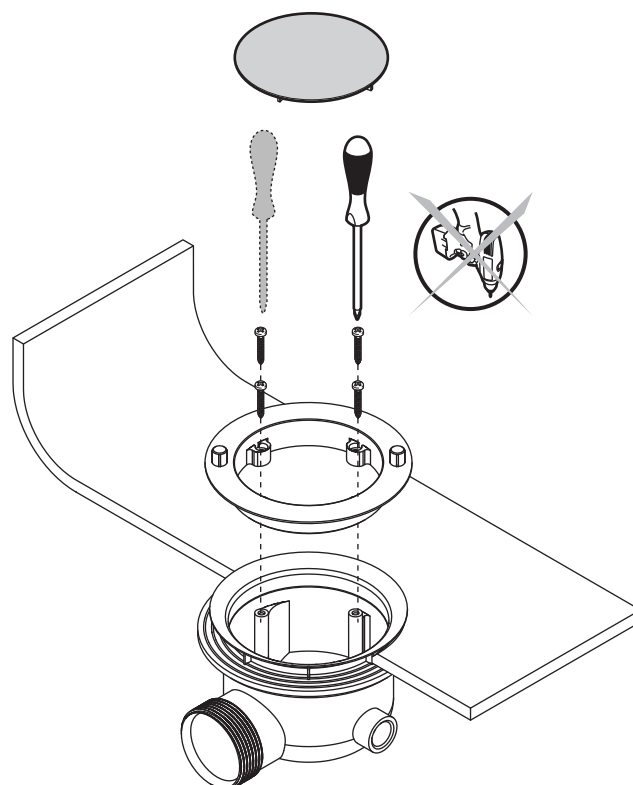
• OLYMPIC PLUS
 h 125 mm
• NEW OLYMPIC
 h 115 mm



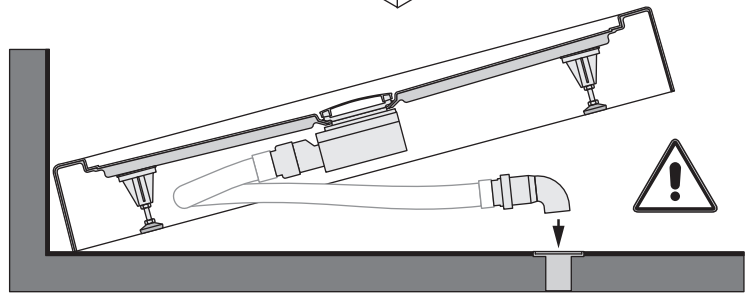
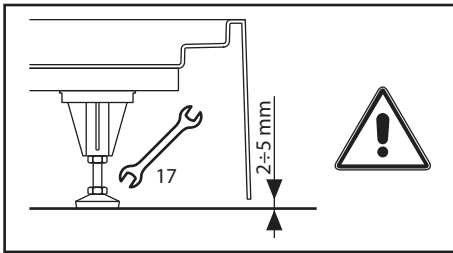
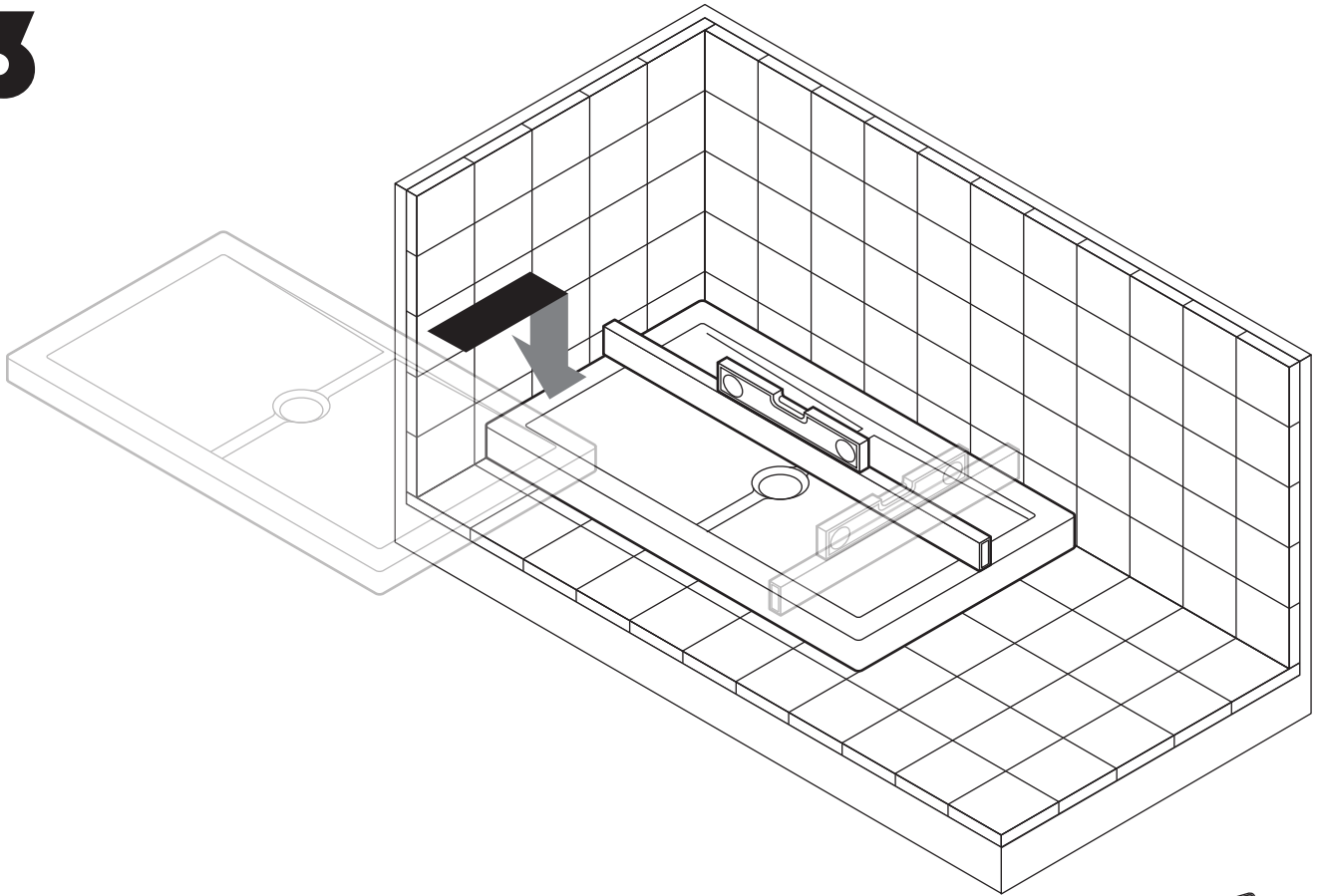
2



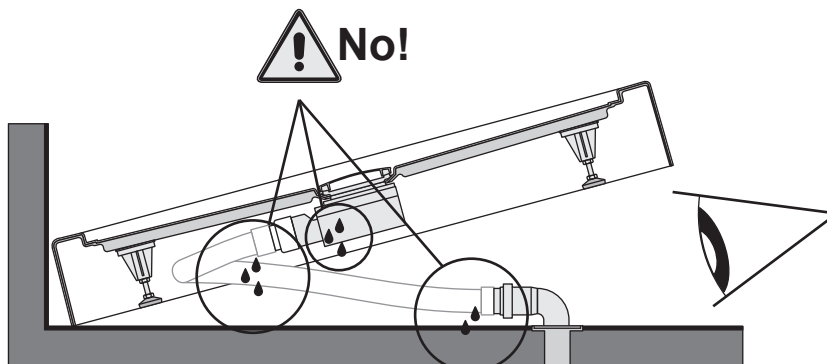
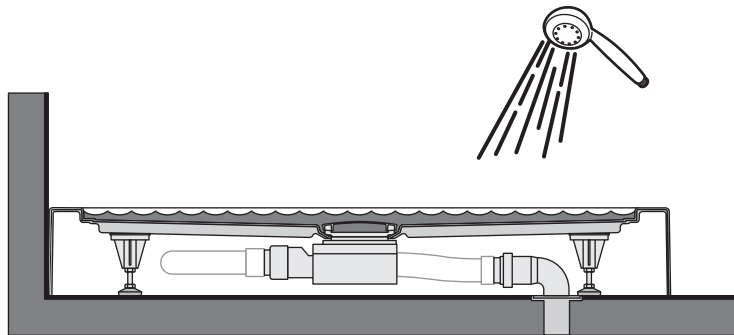
IT non fornito
FR non fourni
EN masonry bit (not supplied)
ES no incluida
DE nicht im Lieferumfang
AR غير مُرفقة



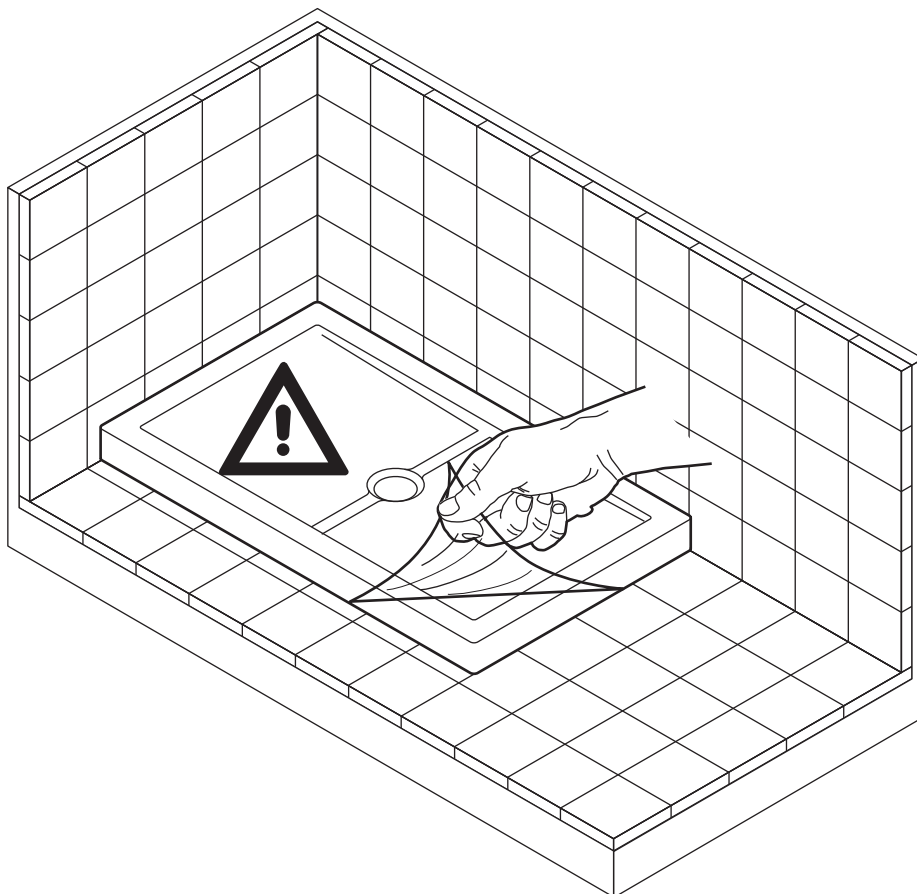
3



4



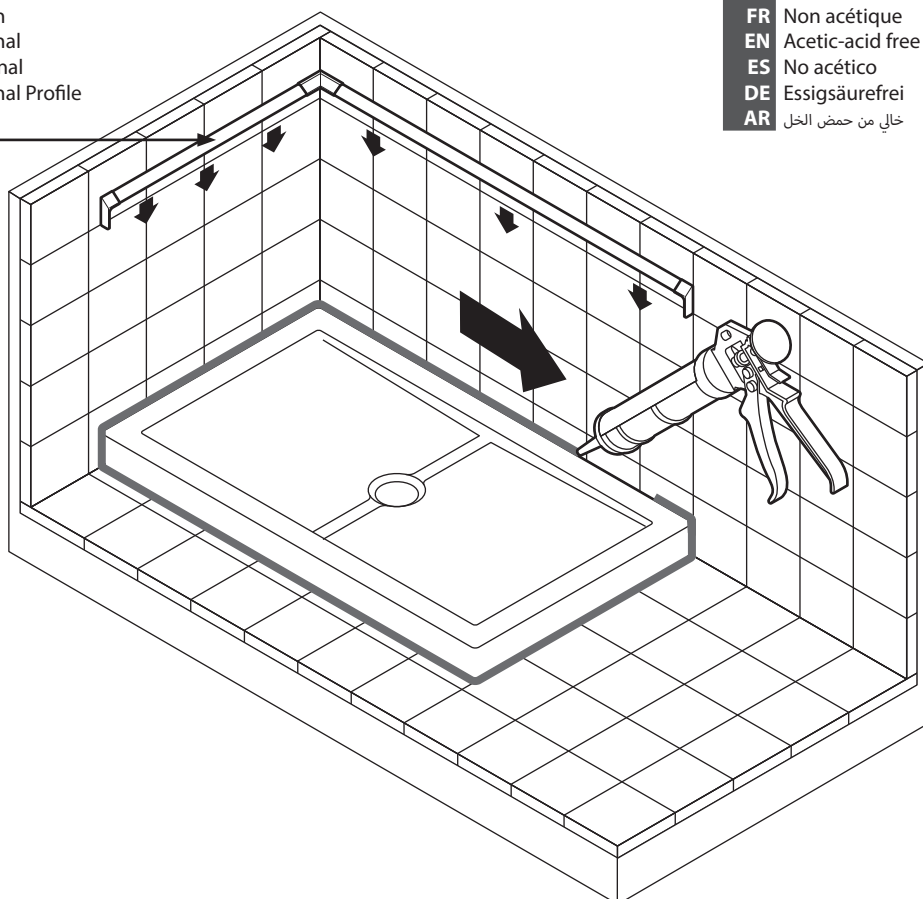
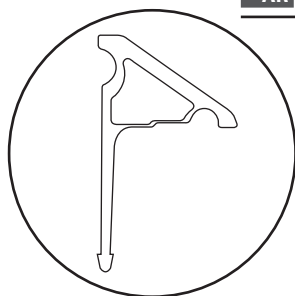
5



6

IT Optional
FR Option
EN Optional
ES Opcional
DE Optional Profile
AR اختياري

IT Non acetico
FR Non acétique
EN Acetic-acid free
ES No acético
DE Essigsäurefrei
AR خالي من حمض الخل

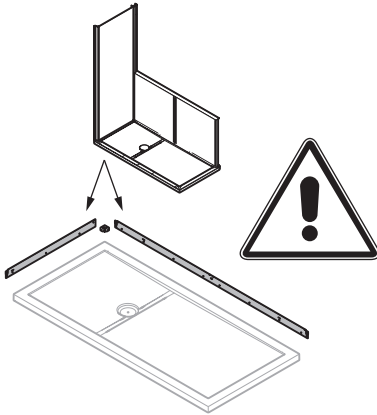


IT CARATTERISTICHE TECNICHE
FR CARACTERISTIQUES TECHNIQUES
EN TECHNICAL SPECIFICATIONS

ES CARACTERÍSTICAS TÉCNICAS
DE TECHNISCHE EIGENSCHAFTEN
AR المواصفات الفنية

CE
EN 14527-CL1

REVOLUTION



IT ATTENZIONE:
ATTENDERE PROFILI PRIMA DI
INSTALLARE IL PIATTO

FR ATTENTION:
ATTENDRE LES PROFILÉS
AVANT D'INSTALLER LE
RECEVEUR DE DOUCHE

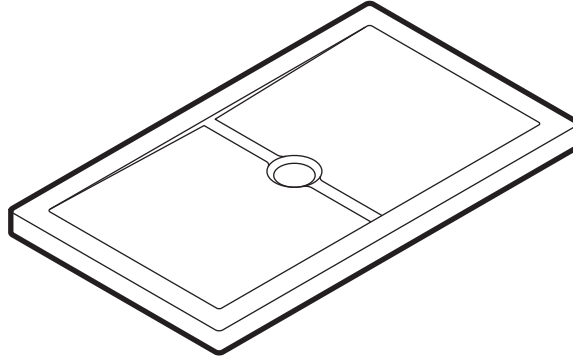
EN WAIT FOR THE PROFILES
BEFORE INSTALLING THE
SHOWER TRAY

ES ¡ATENCIÓN!
FIJAR LOS PERFILES SEGÚN
LAS INSTRUCCIONES DE
MONTAJE ANTES DE LA
INSTALACIÓN DEL PLATO.

DE ACHTUNG:
WARTEN SIE AUF DIE PROFILE,
BEVOR SIE DIE BRAUSETASSE
INSTALLIEREN

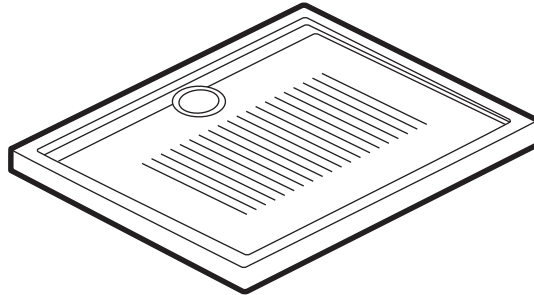
AR تحذير:
يرجى إنتظار الحواف قبل تركيب الطاقم

Olympic Plus h45 mm



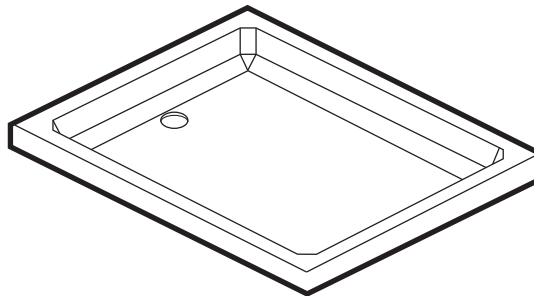
- 180x75
- 170x90
- 170x80
- 170x75
- 170x70
- 160x90
- 160x80
- 160x75
- 160x70
- 150x75
- 150x70
- 140x100
- 140x90
- 140x90
- 140x80
- 140x75
- 140x70
- 120x100
- 120x90
- 120x80
- 120x70

New Olympic h45 mm



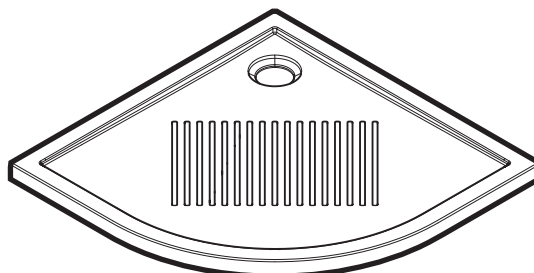
- 100x100
- 100x80
- 100x70
- 90x90
- 90x75
- 90x70
- 80x80

Olympic h45 mm



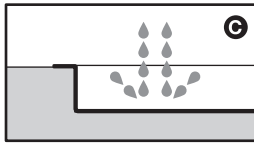
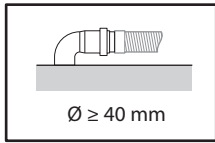
- 120x80
- 100x100
- 100x80
- 90x90
- 90x72
- 80x80
- 75x75

New Victory h45 mm

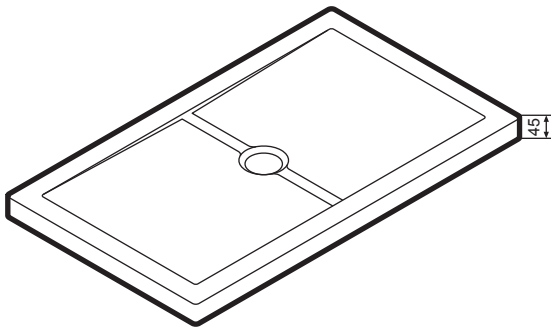
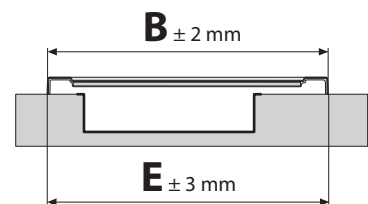
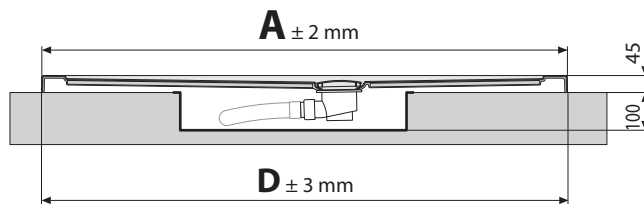
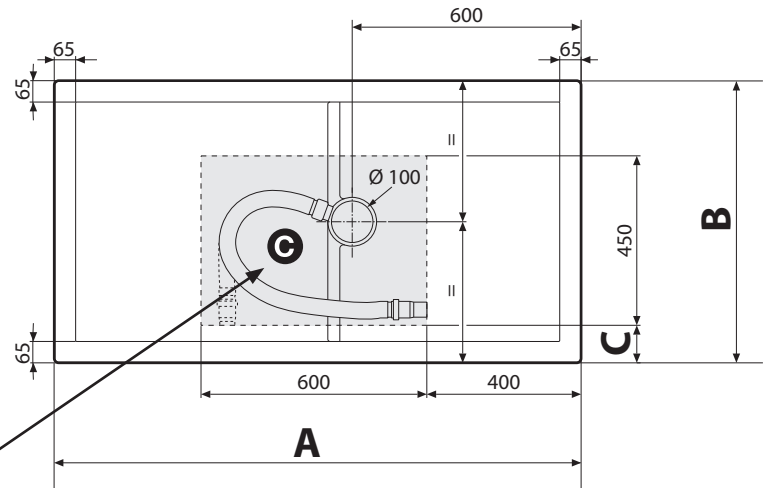


- 100x100
- 90x90
- 80x80

OLYMPIC PLUS h45 mm



- C** IT Area minima da realizzare nel pavimento
 FR Zone d'allocation minimum à faire au sol
 EN Minimum space required in floor
 ES Espacio mínimo necesario para desagüe a suelo
 DE Mindesteinbaufäche im Boden
 AR أقل مساحة مطلوبة بغرض عملية التركيب على الأرضية



Olympic Plus	A	B	C	D	E
120 x 70	1194	692	75	1196	694
120 x 80	1194	792	125	1196	794
120 x 90	1194	892	175	1196	894
120 x 100	1194	992	225	1196	994
140 x 70	1392	692	75	1394	694
140 x 75	1392	742	100	1394	744
140 x 80	1392	792	125	1394	794
140 x 90	1392	892	175	1394	894
140 x 100	1392	992	225	1394	994
150 x 70	1492	692	75	1494	694
150 x 75	1492	742	100	1494	744
160 x 70	1592	692	75	1594	694
160 x 75	1592	742	100	1594	744
160 x 80	1592	792	125	1594	794
160 x 90	1592	892	175	1594	894
170 x 70	1692	692	75	1694	694
170 x 75	1692	742	100	1694	744
170 x 80	1692	792	125	1694	794
170 x 90	1692	892	175	1694	894
180 x 75	1792	742	100	1794	744



NOVELLINI S.p.A.
 Via Mantova, 1023 - 46030 Romanore di
 Borgo Virgilio, Mantova Italy

10

EN 14527-CL1

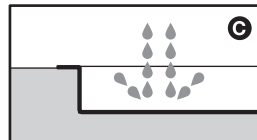
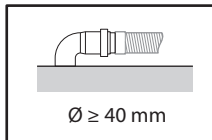
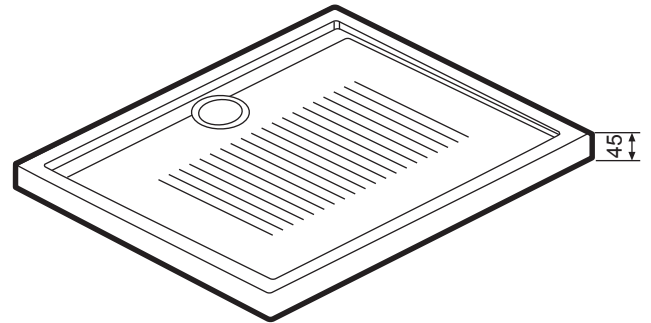
NEW OLYMPIC h45 mm



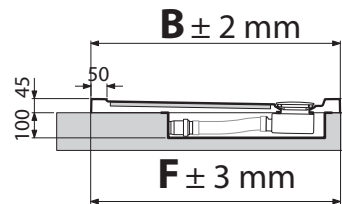
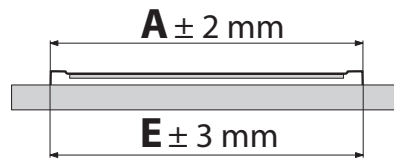
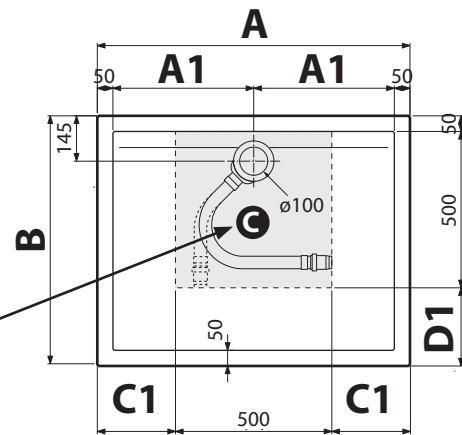
NOVELLINI S.p.A.
Via Mantova, 1023 - 46030 Romanore di
Borgo Virgilio, Mantova Italy

11

EN 14527-CL1



C IT Area minima da realizzare nel pavimento
FR Zone d'allocation minimum à faire au sol
EN Minimum space required in floor
ES Espacio mínimo necesario para desagüe a suelo
DE Mindesteinbaufäche im Boden
AR أقل مساحة مطلوبة بغرض عملية التركيب على الأرضية



New Olympic	A	A1	B	C1	D1	E x F
80x80	794	347	794	147	244	796x796
90x70	894	397	694	197	144	896x696
90x75	894	397	744	197	194	896x746
90x90	894	397	894	197	344	896x896
100x70	994	447	694	247	144	996x696
100x80	994	447	794	247	244	996x796
100x100	994	447	994	247	444	996x996

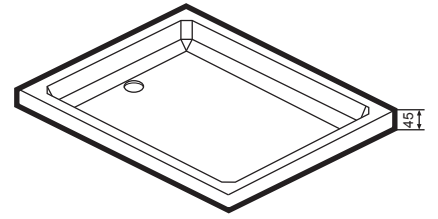
OLYMPIC h45 mm



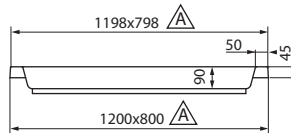
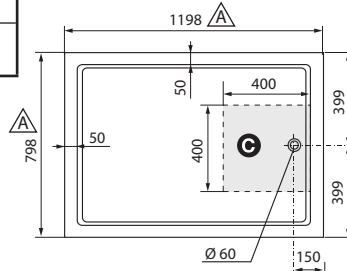
NOVELLINI S.p.A.
Via Mantova, 1023 - 46030 Romanore di Borgo
Virgilio, Mantova Italy

06

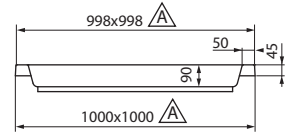
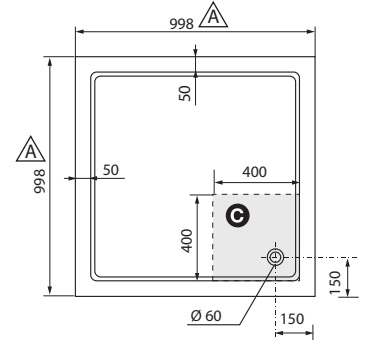
EN 14527-CL1



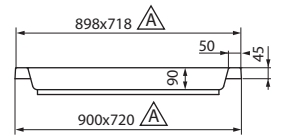
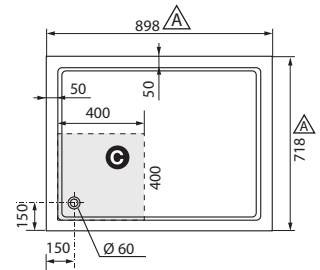
Olympic 120x80 - h 4,5 cm



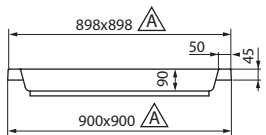
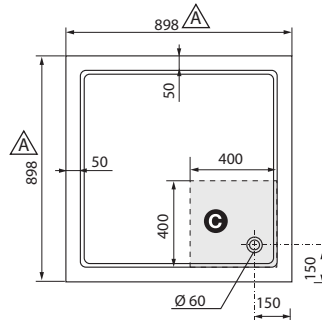
Olympic 100x100 - h 4,5 cm



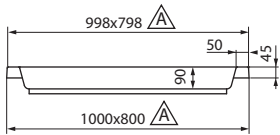
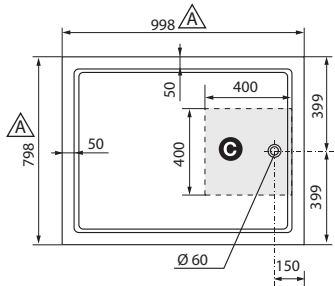
Olympic 90x72 - h 4,5 cm



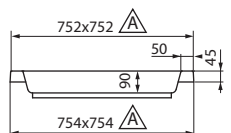
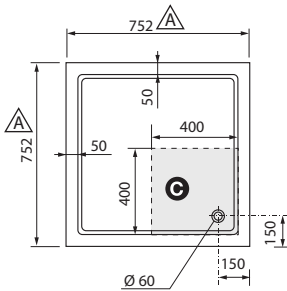
Olympic 90x90 - h 4,5 cm



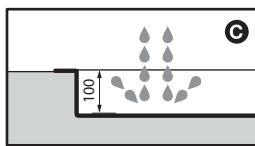
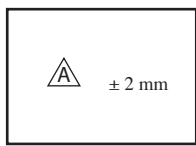
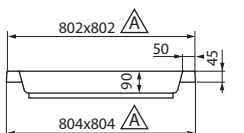
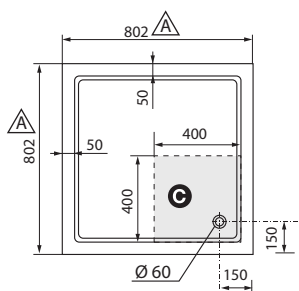
Olympic 100x80 - h 4,5 cm



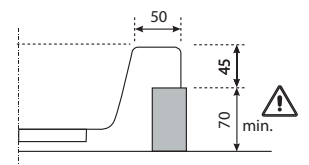
Olympic 75x75 - h 4,5 cm



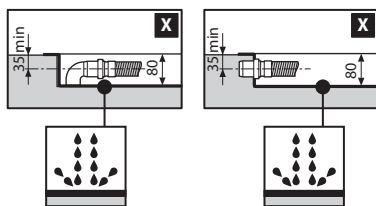
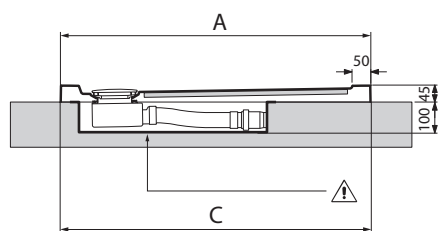
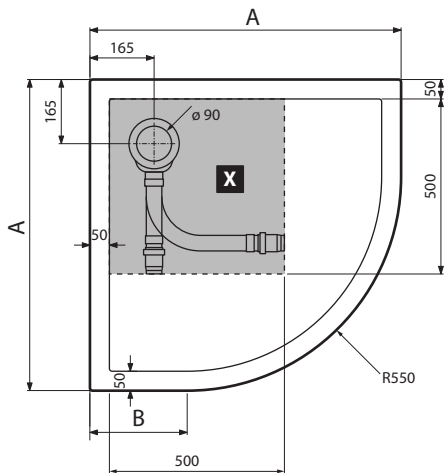
Olympic 80x80 - h 4,5 cm



C IT Area minima da realizzare nel pavimento
FR Zone d'allocation minimum à faire au sol
EN Minimum space required in floor
ES Espacio mínimo necesario para desagüe a suelo
DE Mindesteinbaufäche im Boden
AR أقل مساحة مطلوبة بغرض عملية التركيب على الأرضية



NEW VICTORY h45 mm



- X** IT Area consigliata per lo scarico a pavimento
- FR** Zone conseillée pour le vidage des eaux au sol
- EN** Recommended space for floor-mounted drain
- ES** Espacio necesario para desagüe a suelo
- DE** Empfohlener Bereich für den Abfluß
- AR** المساحة التي يُنصح بها من أجل عملية التفريغ على الأرضية

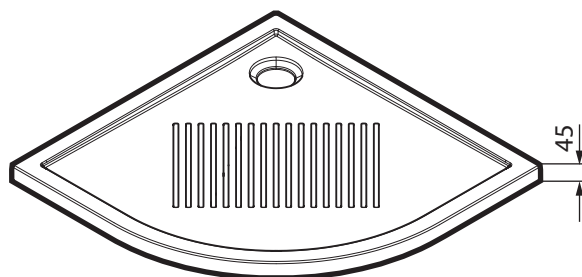


NOVELLINI S.p.A.
Via Mantova, 1023 - 46030 Romanore di
Borgo Virgilio, Mantova Italy

11

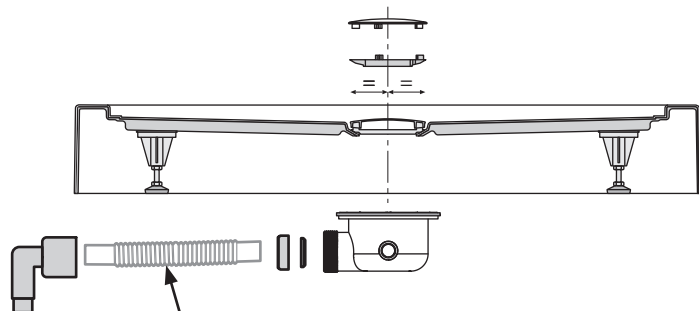
EN 14527-CL1

NEW VICTORY	A	B	C
80x80	794	244	796
90x90	894	344	896
100x100	994	444	996

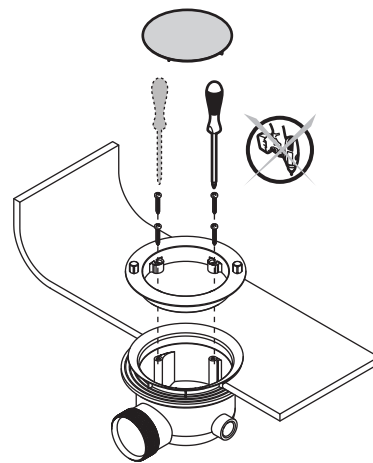


IT Installazione piatto
FR Installation receveur de douche
EN Tray installation
ES Instalación del plato de ducha
DE Montage Brausetasse
AR تركيب الطاقم

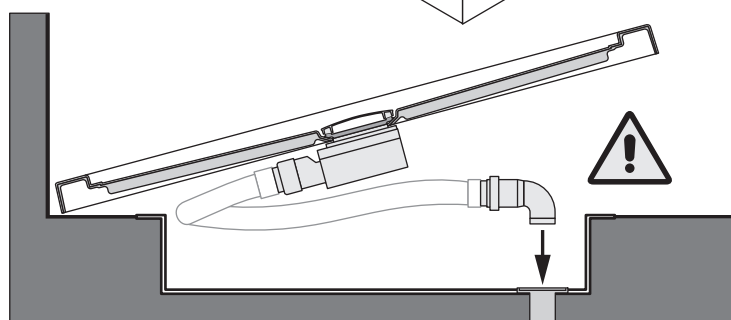
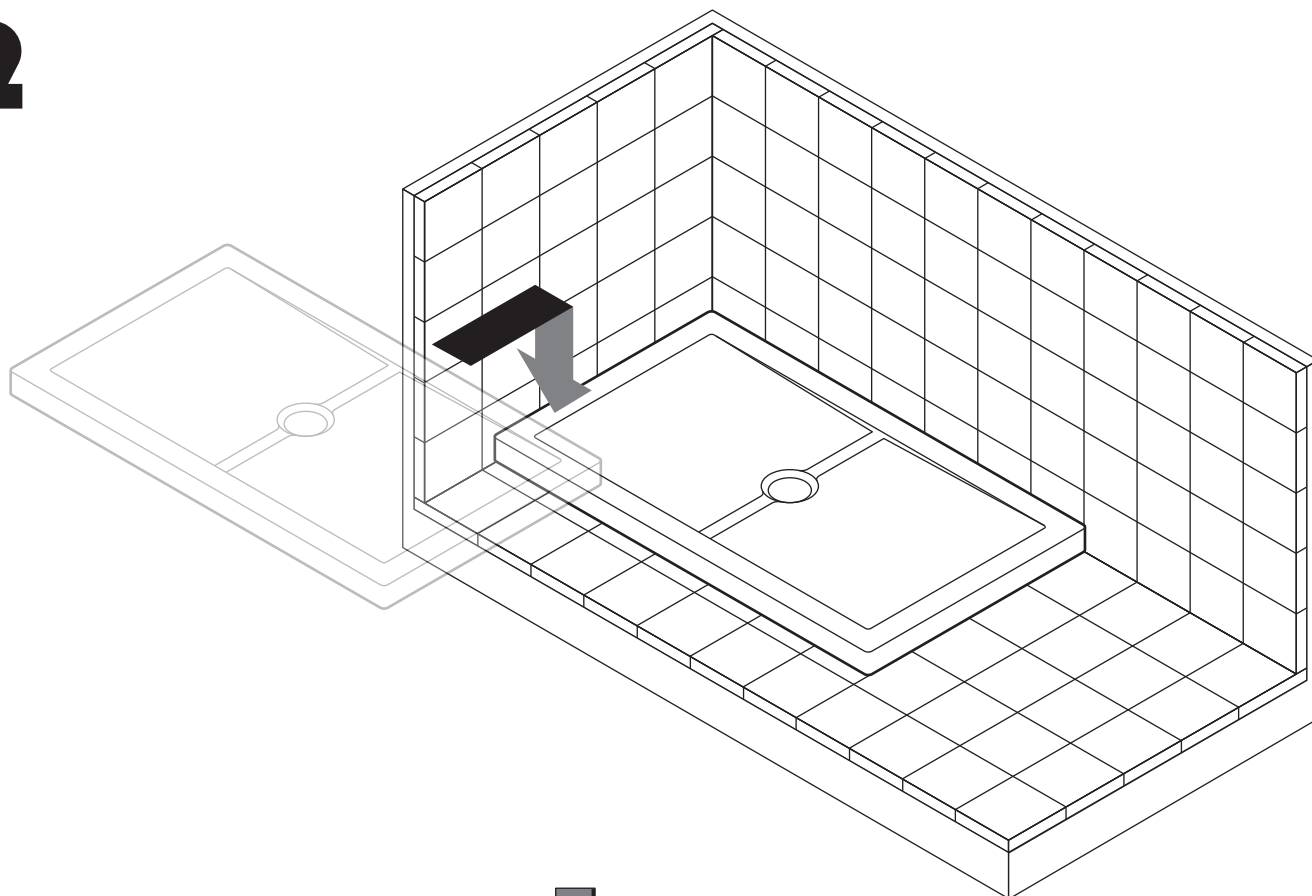
• OLYMPIC PLUS
 h 45 mm
• NEW OLYMPIC
 h 45 mm



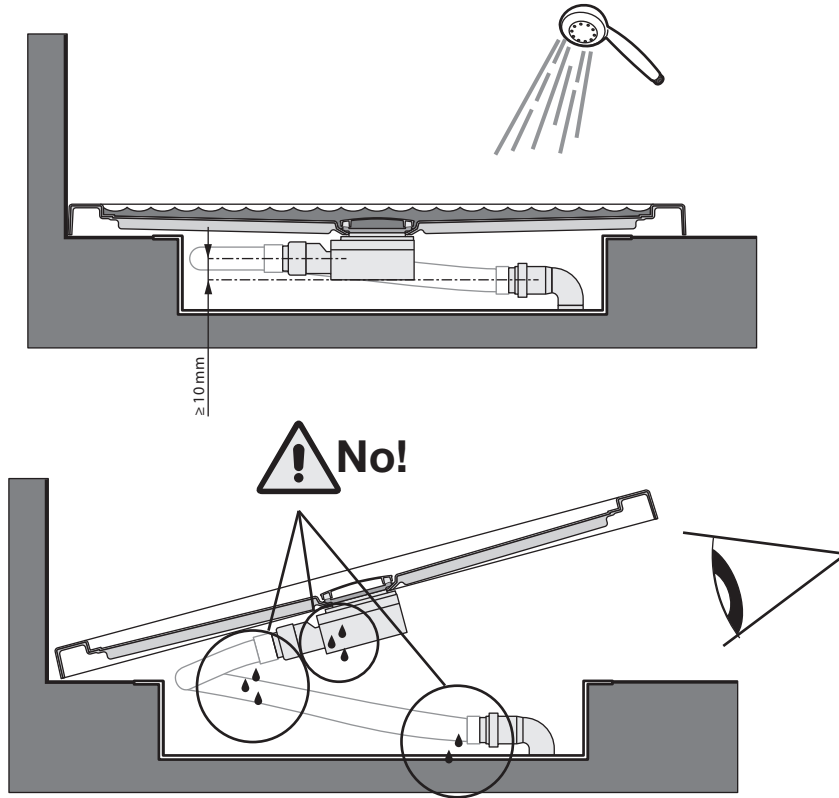
IT non fornito
FR non fourni
EN masonry bit (not supplied)
ES no incluida
DE nicht im Lieferumfang
AR غير مرفقة



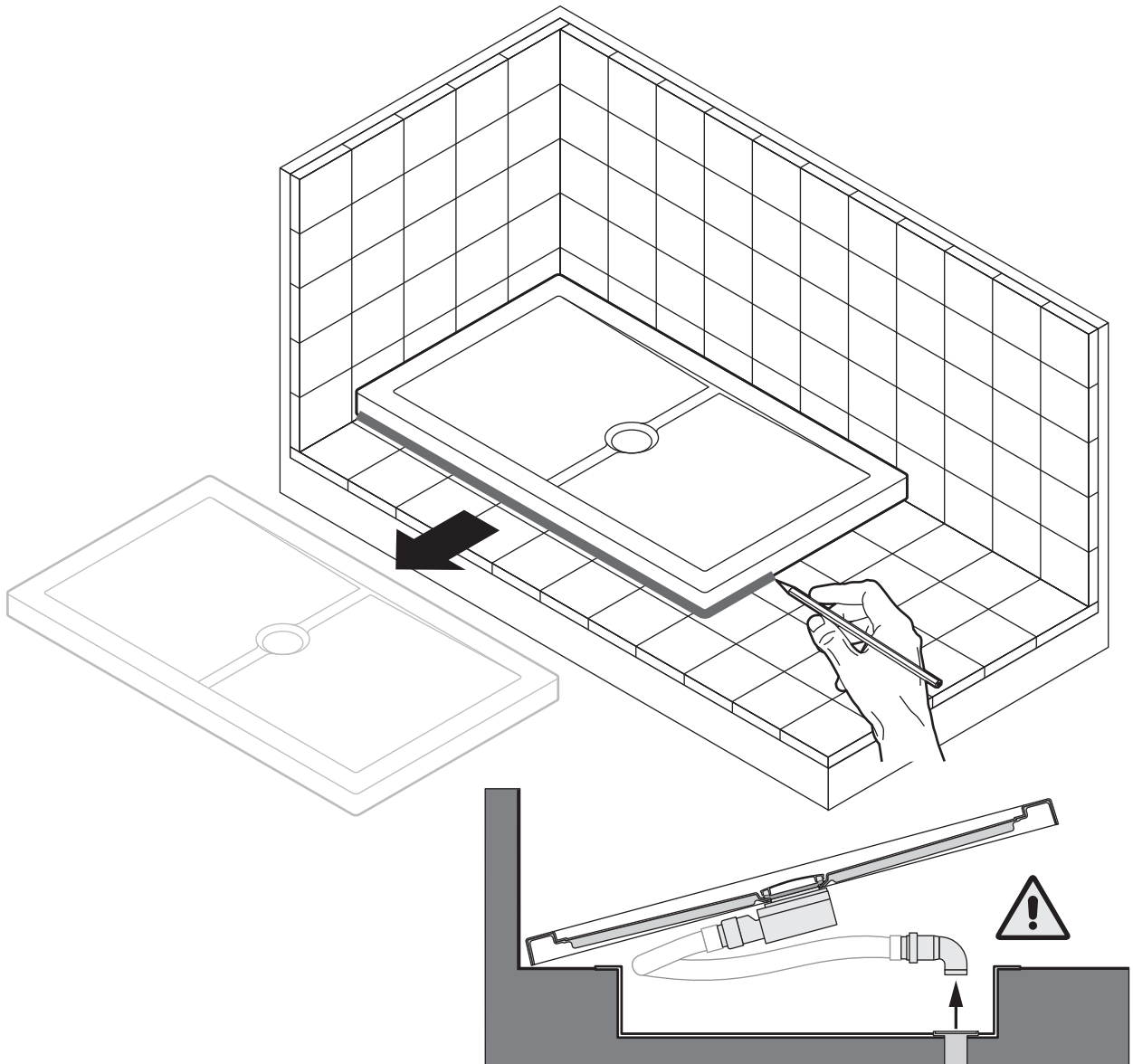
2



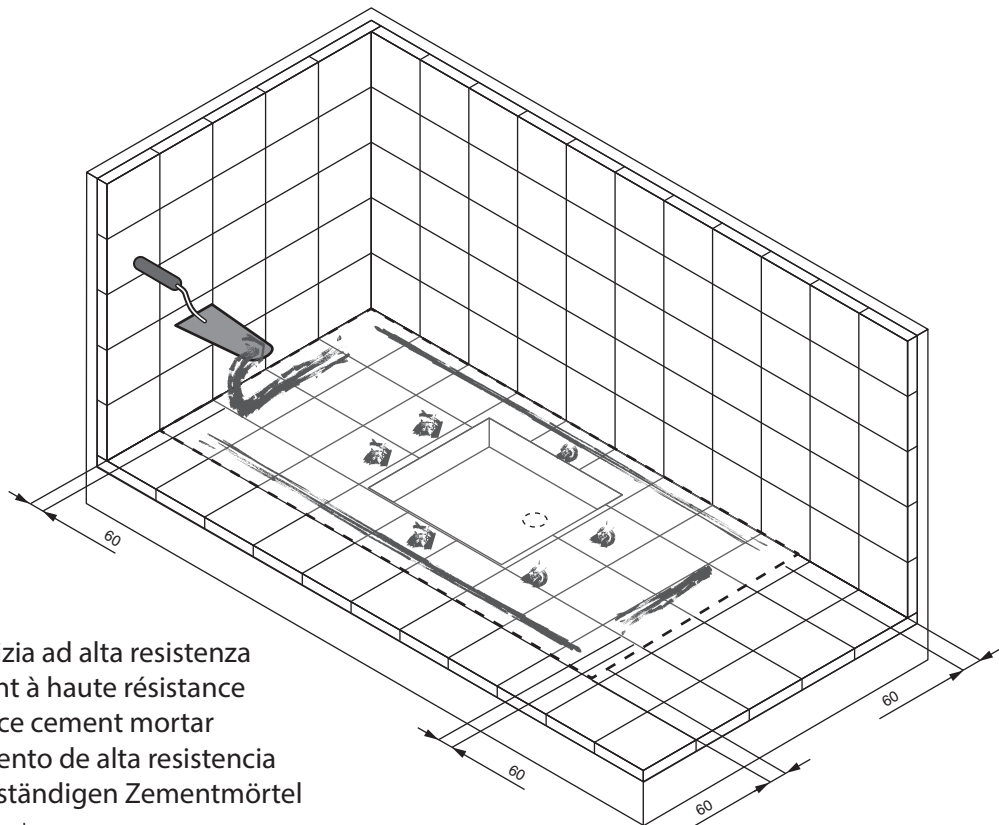
3



4

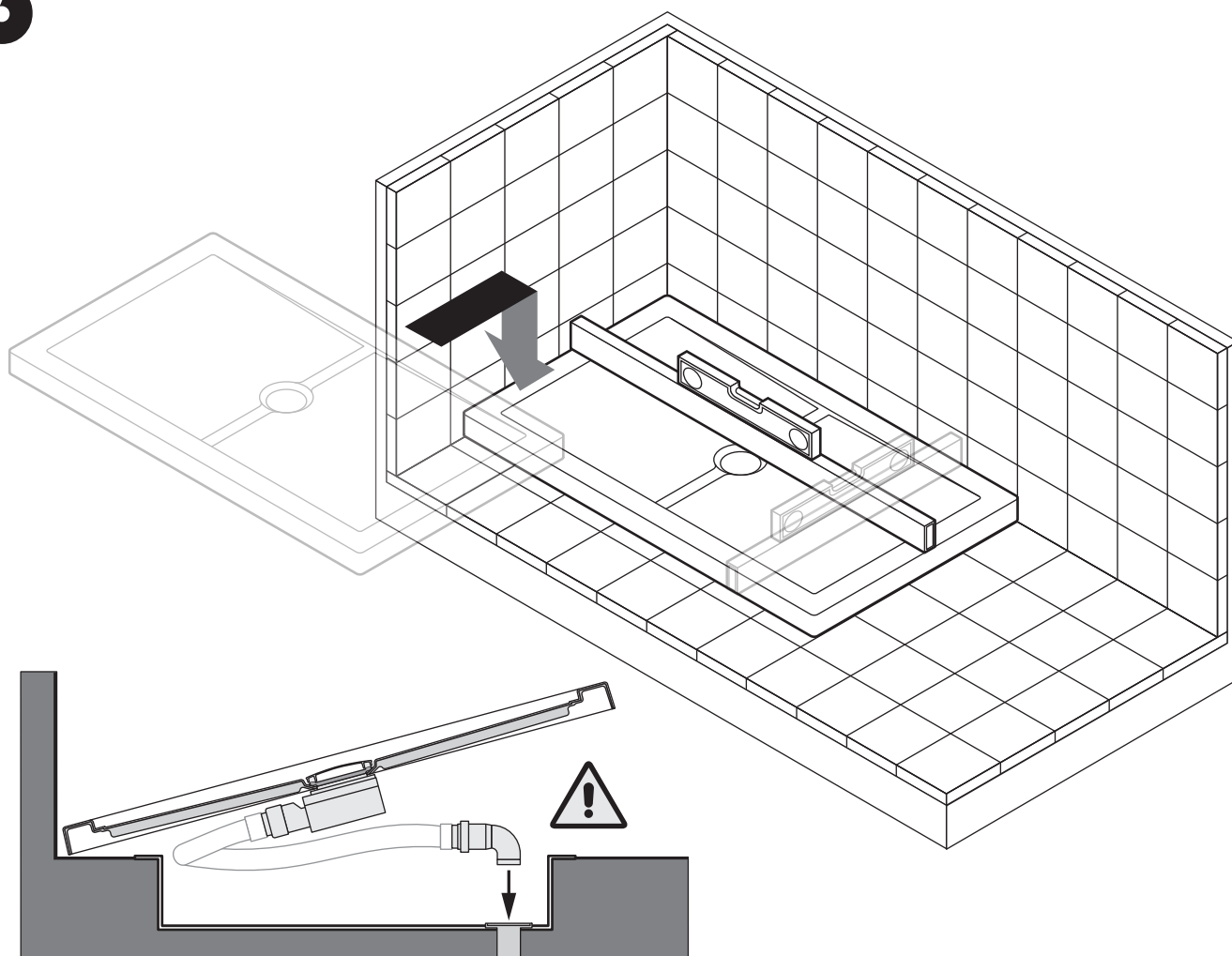


5

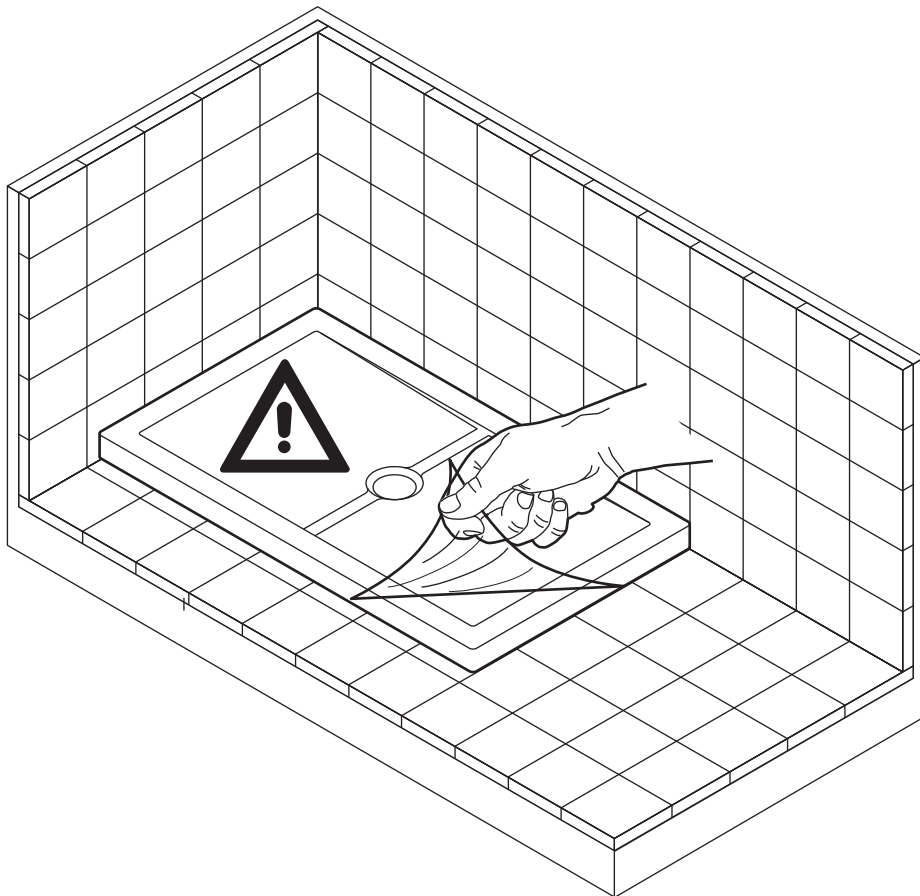
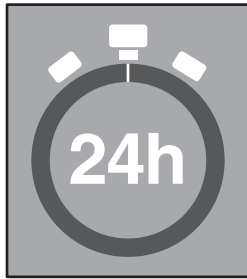
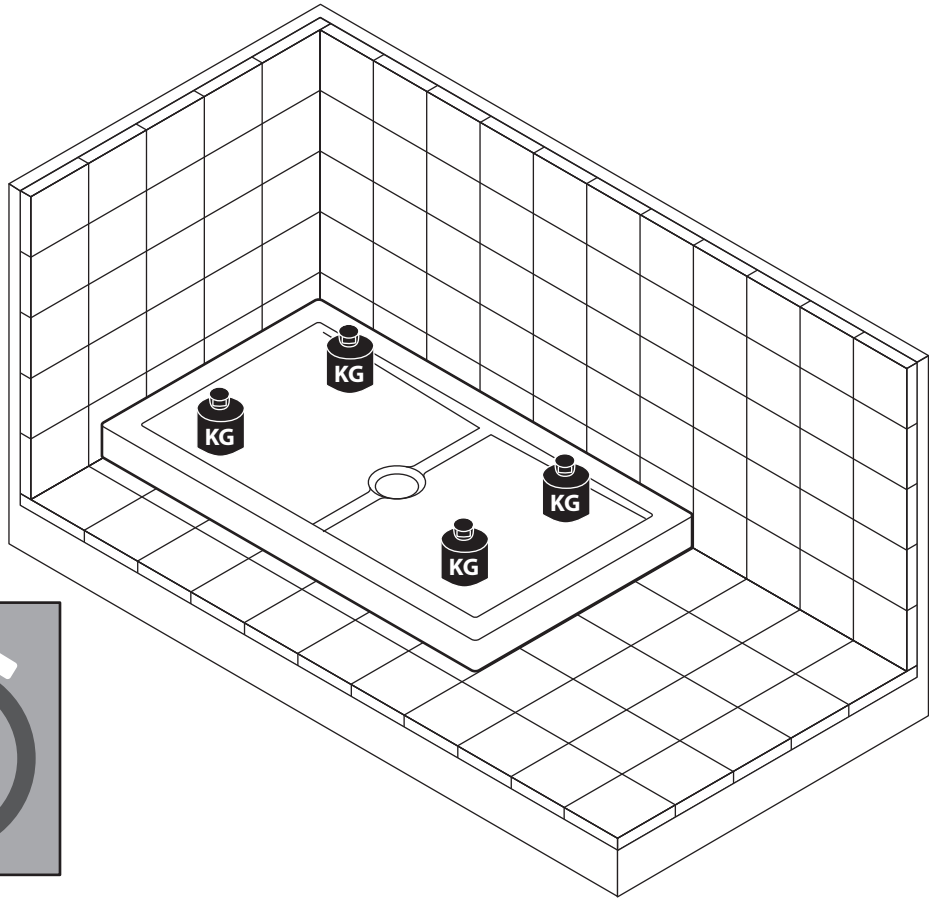


- IT** Utilizzare malta cementizia ad alta resistenza
- FR** Utiliser mortier en ciment à haute résistance
- EN** Please use high resistance cement mortar
- ES** Utilizar mortero de cemento de alta resistencia
- DE** Verwenden Sie hoch beständigen Zementmörtel
- AR** استخدم مونه أسمنتية ذات مقاومة عالية

6

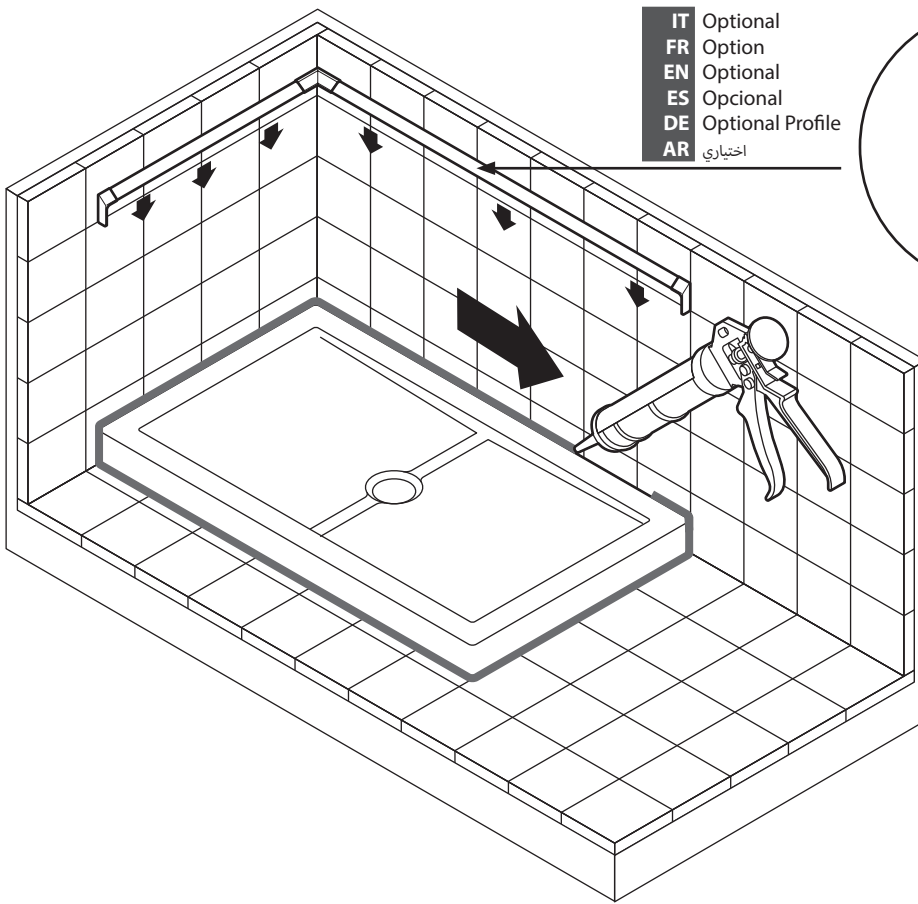


7

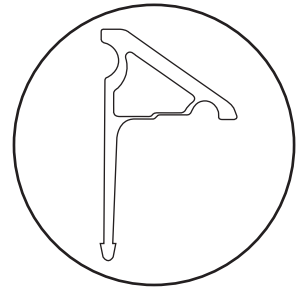


8

IT Non acetico
FR Non acétique
EN Acetic-acid free
ES No acético
DE Essigsäurefrei
AR خالي من حمض الخل



IT Optional
FR Option
EN Optional
ES Opcional
DE Optional Profile
AR اختياري



IT - GARANZIA

Tutti i prodotti acquistati dal consumatore, come definito dall'art. 3 del Codice del Consumo (Decreto Legislativo n. 206 del 6 settembre 2005 e ss.mm.), sono coperti dalla garanzia legale del venditore ai sensi degli artt. 128 e ss. del Codice del Consumo. In caso di difetto di conformità del prodotto, si invita il consumatore a rivolgersi al proprio rivenditore nei termini di legge.

• Pulizia della superficie acrilica e degli accessori:

Per la normale pulizia delle superfici acriliche usare detergenti liquidi con una spugna o panno morbidi. Per evitare il formarsi di tracce di calcare è ideale asciugare le superfici acriliche dopo l'uso, con una pelle di daino o panno in microfibra, che pulisce a fondo senza lasciare residui. Eventuali tracce di calcare si tolgono utilizzando detergenti anticalcare specifici. Per ridare lucentezza alle superfici acriliche utilizzare un normale "Polish" usato anche per lucidare la carrozzeria delle auto.

⚠ NON USARE ASSOLUTAMENTE DETERSIVI ABRASIVI, ALCOOL, SOSTANZE A BASE DI ALCOOL, ACETONE O ALTRI SOLVENTI.

FR - GARANTIE

Tous les produits achetés par le consommateur, selon l'art. 3 du code de la consommation (décret législatif n° 206 du 6 septembre 2005 et suivants), sont couverts par la garantie légale du vendeur en vertu des articles 128 et suivants du code de la consommation. En cas de défaut de conformité du produit, nous invitons le consommateur à contacter son revendeur conformément à la loi.

• Nettoyage des surfaces acryliques et des accessoires:

Dans des conditions normales, nettoyer les surfaces acryliques avec des produits détergents liquides non abrasifs, en utilisant une éponge ou un chiffon. Pour empêcher la formation de dépôts de calcaire, utiliser une peau de chamois ou un chiffon en microfibre, lesquels essuient et nettoient à fond sans laisser de résidus. Il est possible d'enlever les traces éventuelles de calcaire en utilisant des produits spécifiques. Pour obtenir à nouveau une surface brillante, utiliser un polish ordinaire de carrossier.

⚠ IMPORTANT: EVITER ABSOLUMENT L'EMPLOI DE DÉTERGENTS ABRASIFS, ALCOOL OU PRODUITS A' BASE D'ALCOOL, ACETONE OU AUTRES SOLVANTS.

EN - PRODUCT GUARANTEE

All products purchased by consumers, as defined in Article 3 of the Consumer Code (Legislative Decree no. 206 of 6 September 2005 and subsequent amendments), are covered by the legal guarantee of the seller under Article 128 and subsequent amendments of the consumer Code. In case of lack of conformity of the product, we invite the consumer to contact their dealer within the statutory deadline.

• Cleaning acrylic surfaces and fittings:

Clean acrylic surfaces using a good quality household liquid detergent and a soft cloth or sponge. To prevent the build-up of limescale deposits, wipe acrylic surfaces dry with a chammy leather or a soft, lint-free cloth that removes stubborn deposits without leaving traces. Limescale deposits may be removed using specific detergent products. To restore shine to the acrylic surface polish with an ordinary wax polish such as car wax.

⚠ DO NOT USE ABRASIVE CLEANERS, ALCOHOL, ALCOHOL BASED CLEANERS, ACETONE OR OTHER SOLVENTS.

ES - GARANTÍA

Todos los productos adquiridos por el consumidor conforme al art. 3 del Código de Consumo (decreto legislativo n.º 206 del 6 de septiembre de 2005 y sucesivas enmiendas) quedan cubiertos por la garantía legal del vendedor conforme a los artículos 128 y sucesivos del Código de Consumo. En caso de defecto de conformidad del producto, se ruega al consumidor dirigirse al propio revendedor de acuerdo con los términos legales.

• Limpieza de la superficie acrílica y de los accesorios:

Para llevar a cabo la limpieza normal de las superficies acrílicas usar detergentes líquidos con una esponja o un paño suave. Se recomienda utilizar productos no abrasivos. Para evitar que se formen depósitos de cal se recomienda secar las superficies acrílicas después del uso, con un paño gamuzado o de microfibra, que limpie a fondo sin dejar rastros.

Los posibles restos de cal pueden eliminarse con cualquier producto antical. Para reavivar el brillo de la superficie acrílica usar un pulimento de los que se usa para abrillantar la carrocería de los coches.

⚠ NO SE DEBEN APLICAR BAJO NINGÚN CONCEPTO PRODUCTOS ABRASIVOS, ALCOHOL, SUSTANCIAS A BASE DE ALCOHOL, ACETONA U OTROS DISOLVENTES.

DE - GARANTIE

Alle vom Verbraucher erworbenen Produkte sind, wie in Art. 3 des Verbraucherschutzgesetzes (Gesetzesverordnung Nr. 206 vom 6. September 2005 und nachfolgende Änderungen) festgelegt, von der gesetzlichen Garantie der Vertreibers gemäß den Art. 128 ff des Verbraucherschutzgesetzes abgedeckt. Im Falle eines vertragswidrigen Produktes wird der Verbraucher darum gebeten, sich in Übereinstimmung mit dem Gesetz an seinen eigenen Wiederverkäufer zu wenden.

•Reinigung der Acrylflächen und der Zubehörteile:

Für die normale Reinigung der Acrylflächen flüssige Reiniger (z.B. Vim flüssig) und einen weichen Schwamm bzw. ein weiches Tuch verwenden. Um die Bildung von Kalkablagerungen zu vermeiden, die Acrylflächen nach dem Gebrauch möglichst mit einem Hirschleder oder einem Mikrofasertuch trocknen, das eine gründliche Reinigung ohne Rückstände garantiert. Eventuelle Kalkablagerungen werden mit speziellen kalklosenden Produkten entfernt. Um glänzende Oberflächen wieder zu erhalten, eine normale Autopolitur verwenden.

⚠️ AUF KEINEN FALL SCHEUERENDE REINIGER, ALKOHOL, REINIGER AUF ALKOHOLBASIS, AZETON ODER ANDERE LÖSEMittel VERWENDEN. LET OP, PAS VÓÓR EERSTE.

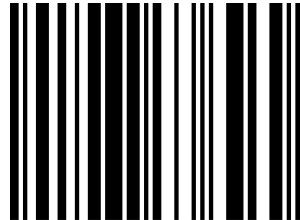
اللغة الإيطالية - الضمان

كل المنتجات التي تم شراؤها من قبل المستهلكين، كما هو محدد في المادة رقم ٣ من قانون المستهلك (المرسوم التشريعي رقم ٢٠٦ الصادر في ٦ سبتمبر ٢٠٠٥ والتعديلات اللاحقة عليه)، مغطاة بالضمان القانوني للبائع بموجب المادة رقم ١٢٨ والتعديلات اللاحقة على قانون المستهلك. في حالة عدم مطابقة المنتج، ندعو المستهلكين إلى الاتصال بموزعهم المعتمد خلال المهلة القانونية.

• تنظيف سطح الاكريليك و اكسسواراته:

بالنسبة لعملية التنظيف العادية لمسطح الاكريليك يمكن استخدام منظف سائل مع أسفنجه أو قطعة قماش ناعمة. لتجنب تكون ترسبات الجير يكون من الأفضل و الأمثل تجفيف المسطح الاكريليك بعد الاستعمال، بالاستعانة بقطعة من الشامواه أو قطعة قماش ناعمة حتى تتمكن من تنظيف الدواخل و التخلص من أي بقايا عالقة. أما بخصوص بقايا الجير العالقة يمكن استعمال المنظفات الخاصة بإزالة الجير للتخلص منها نهائياً. لإطفاء نوع من البهجة و اللمعان على المسطحات الاكريليكية استخدم نوع "Polish" العادي الذي يُستخدم عادةً في تلميع هياكل السيارات. ⚠️ يمنع منعاً باتاً استعمال أي نوع من أنواع المنظفات الكاشطة، أو أي كحوليات أو أي مواد بها كحوليات، أو مادة الأستون أو أي مذيبيات أخرى.

MADE IN ITALY



207741

NOVELLINI S.p.A.

Via Mantova, 1023 - 46030 Romanore di Borgo Virgilio (Mn)

Tel. +39 0376 6421 - Fax +39 0376 642250 - e-mail: novellini@novellini.it

www.novellini.com

60202IST_08 (06 2016)